

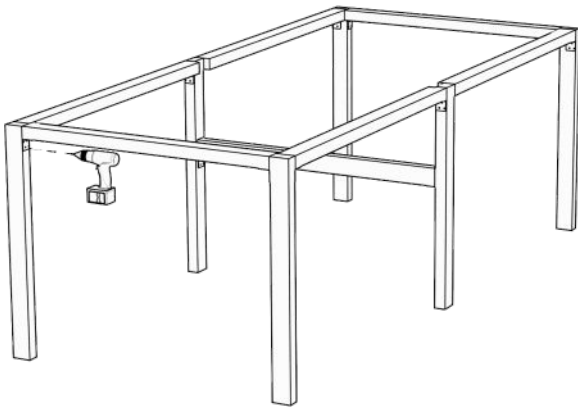
Art.-Nr.: 4520-241108

BIOMADERAS® TEAK-HOCHBEET

Bauanleitung für Hochbeet N°1 (246 x 110 x 84cm)

Materialliste

- 18 Stück Teak-Terrassendielen 95 mm Breite, 110 cm Länge
- 4 Stück Teak-Terrassendielen 95 mm Breite, 112 cm Länge
- 32 Stück Teak-Terrassendielen 95 mm Breite, 120 cm Länge
- 4 Stück Garapa-Unterkonstruktion 45 x 70 mm, 112,5 cm Länge
- 1 Stück Garapa-Unterkonstruktion 45 x 70 mm, 97,5 cm Länge
- 2 Stück Garapa-Unterkonstruktion 45 x 70 mm, 92,5 cm Länge
- 6 Stück Garapa-Unterkonstruktion 45 x 70 mm, 83 cm Länge
- 14 Stück Winkelverbinder 40 x 40 mm
- 220 Stück Terrassenschrauben 50 mm Länge
- 115 Stück Schrauben für Winkelverbinder 35 mm Länge
- 10 Stück Abstandhalter 5 mm



2. Dielen auf das Grundgerüst schrauben

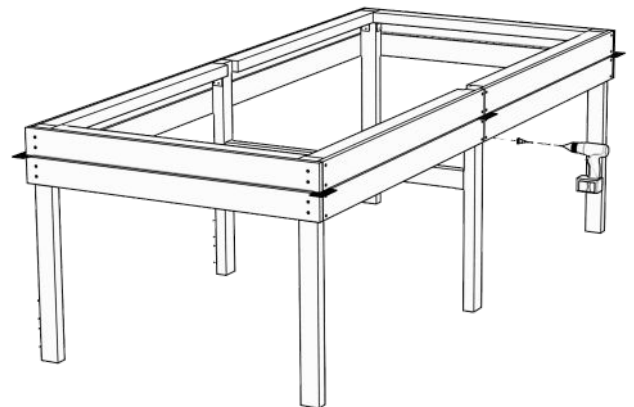
Beginnen Sie seitlich und oben mit dem Verschrauben der Dielen auf dem Grundgerüst. Lassen Sie das Grundgerüst 5 mm (Abstandhalter verwenden) über der Oberkante der ersten Diele herauschauen. Bohren Sie die Schraublöcher mit einem Senkbohrer vor (4,5 mm Durchmesser). Die verwendeten Dielenlängen entnehmen Sie bitte der technischen Zeichnung auf Seite 5.

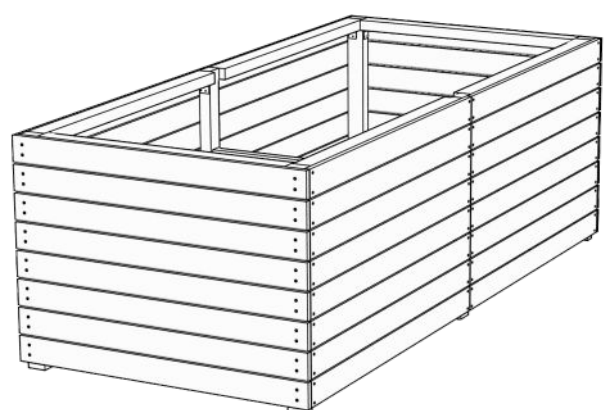


Arbeitsschritte

1. Grundgerüst verschrauben

Verschrauben Sie die Unterkonstruktionshölzer wie dargestellt. Verwenden Sie die Winkelverbinder (40 x 40 mm) und die Schrauben (35 mm Länge). Wir empfehlen die Schraublöcher mit einem HSS-Bohrer vor zu bohren (4 mm Durchmesser). Welche Konstruktionshölzer wo verwendet werden, entnehmen Sie bitte der technischen Zeichnung auf Seite 4.



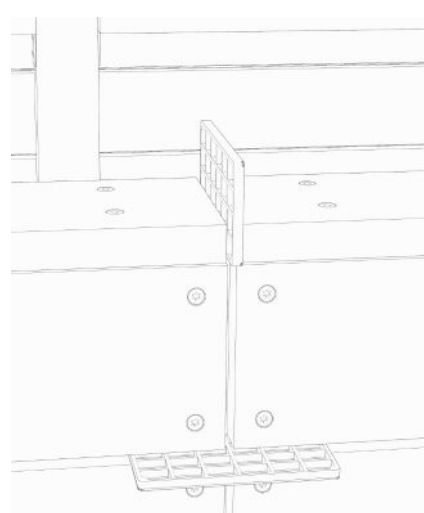
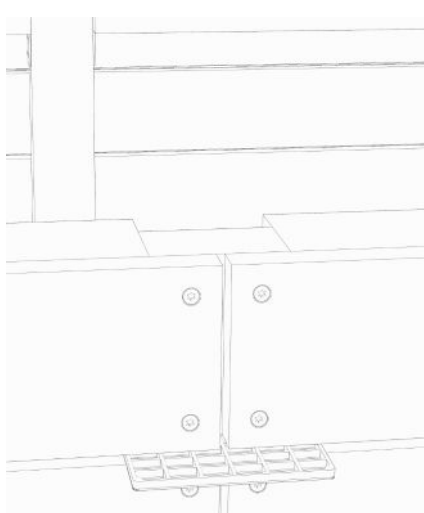
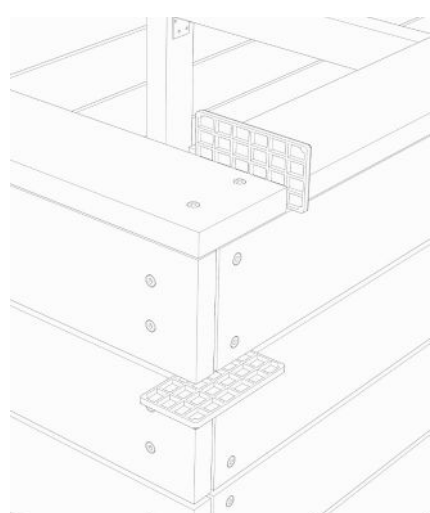
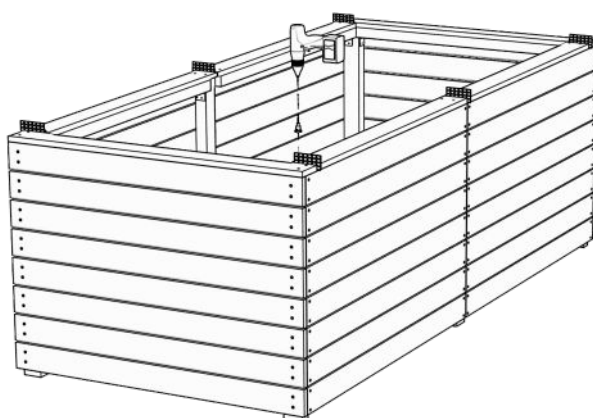


3. Seitlich alle Dielen befestigen

Befestigen Sie wie in Schritt 2 beschrieben alle Dielen seitlich am Grundgerüst des Hochbeetes. Verwenden Sie die Abstandhalter (5 mm), um einen Fugenabstand zwischen den Dielen einzuhalten.

4. Oberseite mit Dielen belegen

Nach dem alle Dielen seitlich verschraubt wurden, verschrauben Sie den oberen Rahmen des Hochbeetes mit den Dielen. Verwenden Sie auch hier wieder Bohrsenker und Abstandhalter.

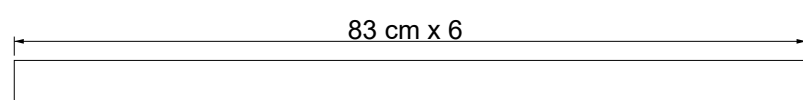
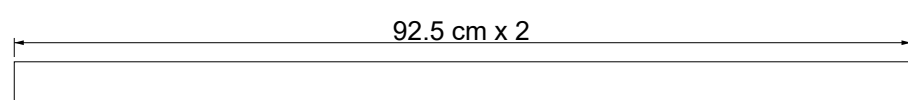
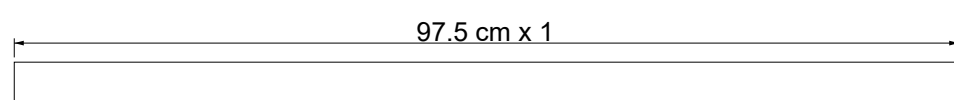
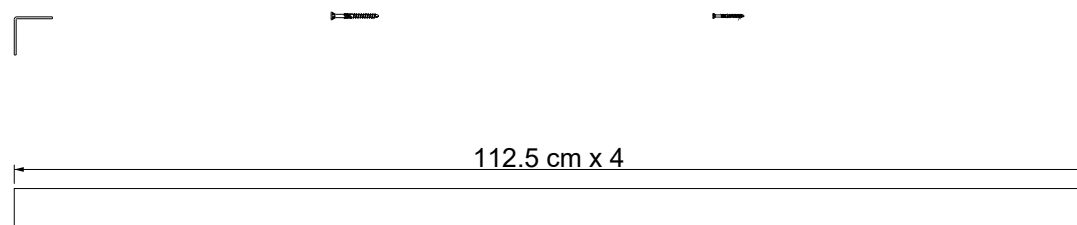
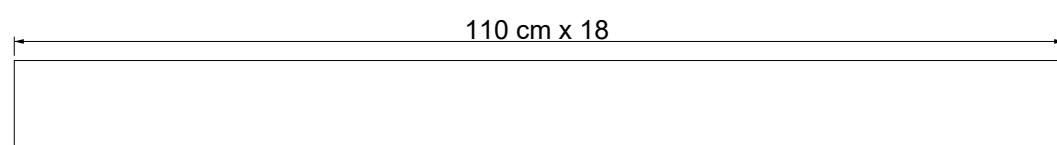
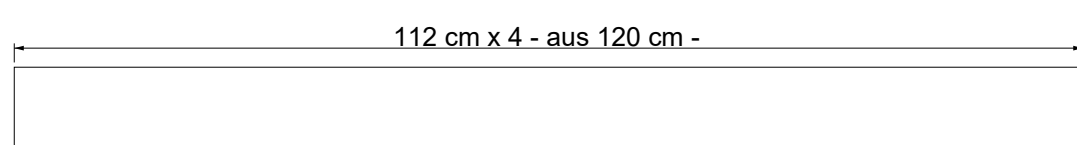
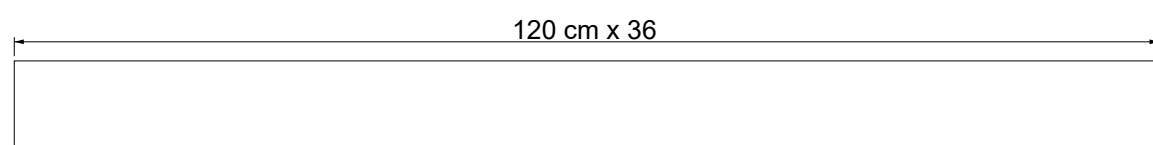


Alle Angaben basieren auf unseren derzeitigen Kenntnissen und Erfahrungen - eine Garantie kann aus unseren Angaben nicht abgeleitet werden. Die Eignung des Produktes für einen konkreten Einsatzzweck kann nur durch eigene Prüfungen und Versuche sichergestellt werden. Irrtümer, Sortiments- und technische Änderungen bleiben vorbehalten.

BIOMADERAS GMBH
Rathenower Str. 30
D-10599 Berlin

Tel: +49 (0)30 -22 45 58 95
info@biomaderas.com
www.biomaderas.com

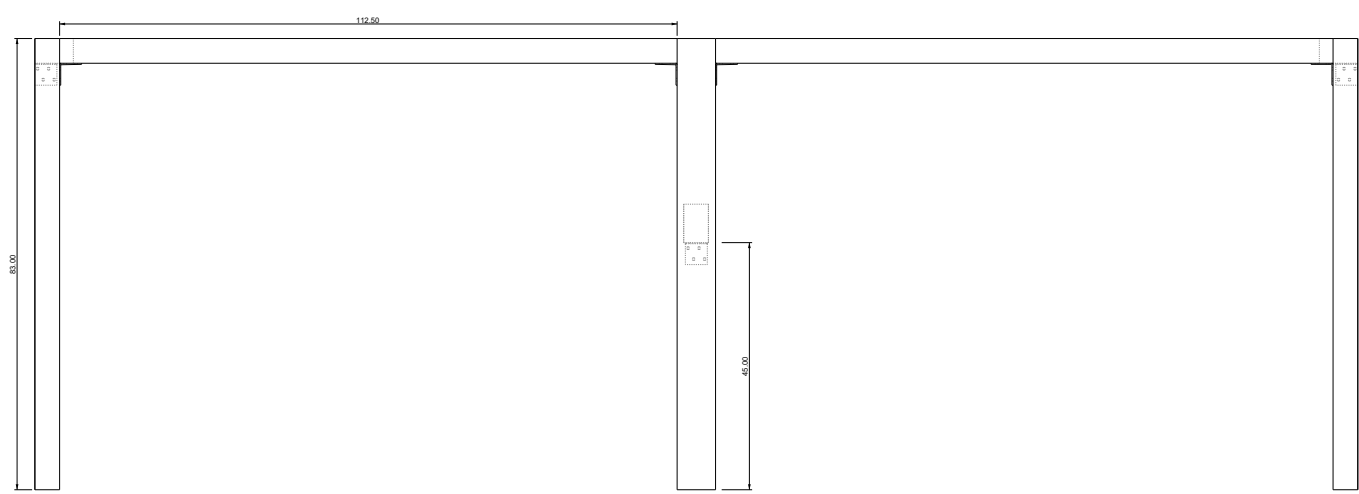
Stückliste (technische Zeichnung)



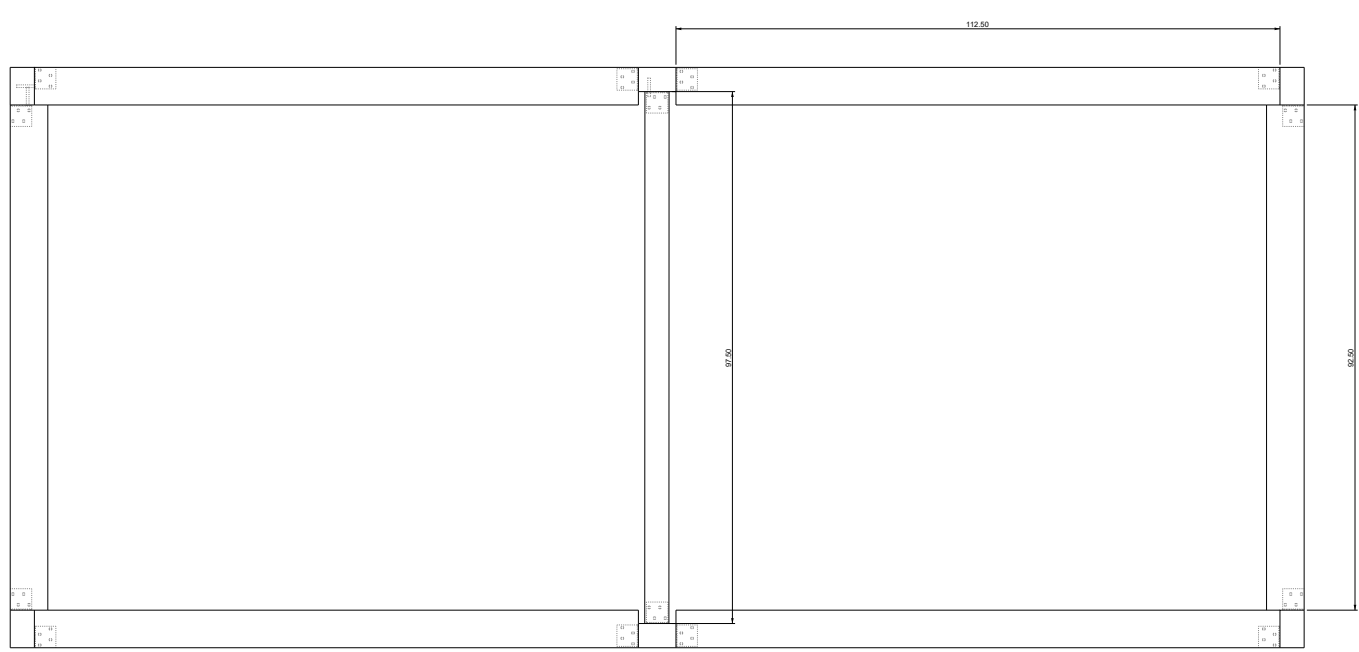
BIOMADERAS GMBH
Rathenower Str. 30
D-10599 Berlin

Tel: +49 (0)30 -22 45 58 95
info@biomaderas.com
www.biomaderas.com

Unterkonstruktion (Seitenansicht)



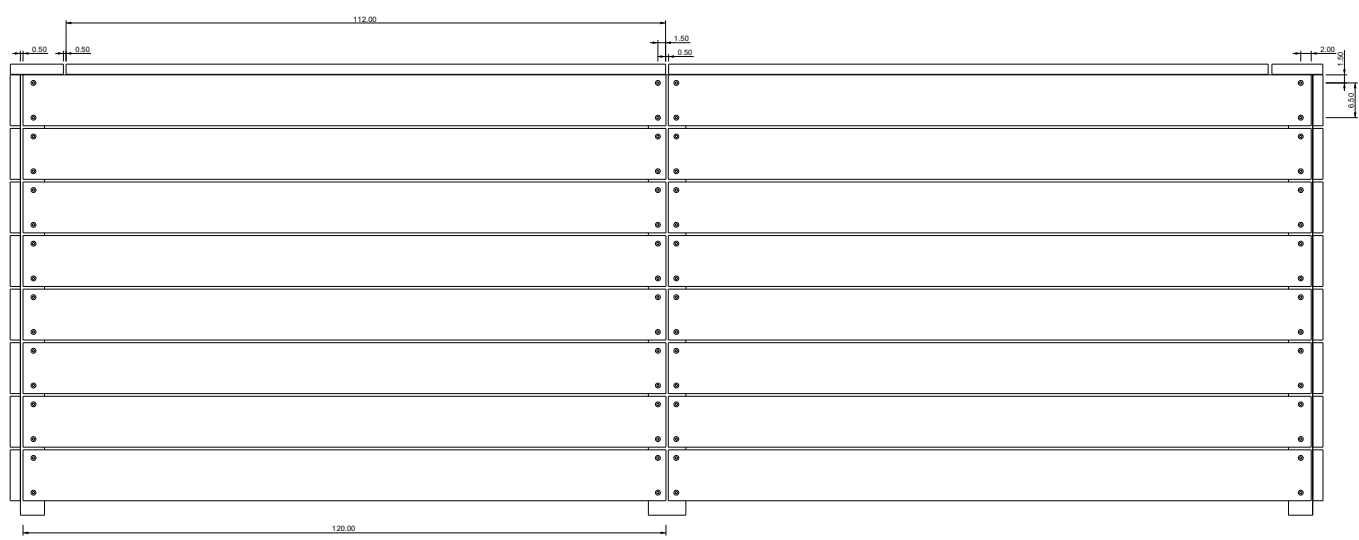
Unterkonstruktion (Aufsicht)



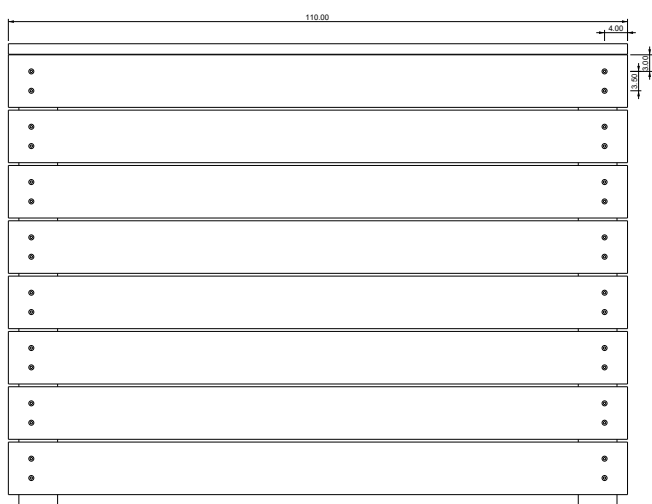
BIOMADERAS GMBH
 Rathenower Str. 30
 D-10599 Berlin

Tel: +49 (0)30 -22 45 58 95
 info@biomaderas.com
 www.biomaderas.com

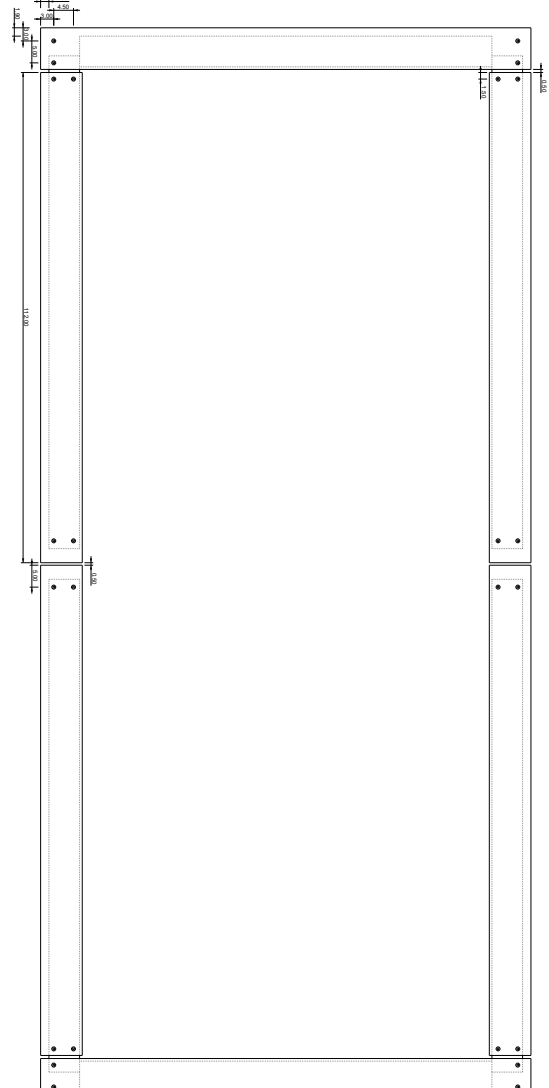
Dielen (Ansicht Längsseite)



Dielen (Ansicht Stirnseite)



Dielen (Aufsicht)



BIOMADERAS GMBH
 Rathenower Str. 30
 D-10599 Berlin

Tel: +49 (0)30 -22 45 58 95
 info@biomaderas.com
 www.biomaderas.com